

# Bedienungsanleitung Operating Instructions Instructions d'emploi



**Zündlichtpistole  
mit Verstellwinkel-Meßgerät**

**Stroboscopic timing light  
with advance angle meter**

**Pistolet stroboscopique de contrôle d'allumage  
avec contrôleur d'angle d'avance**

**0684100500 ETZ 005**



# BOSCH

Geschäftsbereich K7  
Prüftechnik

# Inhalt

	Seite
1. Allgemeines	4
2. Anschließen	6
3. Prüfen	6
3.1 Testen: Grundeinstellung	6
3.2 Messen der Zündverstellwinkel	8
Testen: Fliehkraftverstellung	10
Testen: Unterdruckverstellung	10
4. Hinweise bei Störungen	14
5. Anschlußkabel erneuern	18
6. Ersatz- und Verschleißteile-Liste	20

## Bedienungshinweis

### **Unfallgefahr an elektronischen Zündsystemen**

Elektronische Zündsysteme kommen in Leistungsbereichen, bei denen an der gesamten Zündanlage, d. h. nicht nur an einzelnen Aggregaten, wie Zündspule oder Zündverteiler, sondern auch am Kabelbaum, an Steckverbindungen, Anschlüssen für Prüfgeräte etc., gefährliche Spannungen auftreten können, sowohl sekundär- als auch primärseitig.

**Deshalb ist grundsätzlich bei Eingriffen in die Zündanlage die Zündung auszuschalten.**

Eingriffe in die Zündanlage sind z. B.:

- Anschluß von Motortestgeräten
- Austausch von Teilen der Zündanlage etc.
- Anschluß von ausgebauten Aggregaten zum Prüfen auf Prüfständen

**Bei eingeschalteter Zündung dürfen an der gesamten Zündanlage keine spannungsführenden Teile berührt werden.**

Bei Prüf- und Einstellarbeiten gilt dies auch für sämtliche Fahrzeuganschlüsse der Motortestgeräte und Anschlüsse der Aggregate bei Prüfständen.

**Bei Beachtung dieser Hinweise ist die Anwendung unserer Testgeräte gefahrlos.**

ROBERT BOSCH GMBH  
D-7 Stuttgart 1, Postfach 50

Geschäftsbereich K 7  
Prüftechnik

Abbildungen, Maß und Gewichte  
unverbindlich.

Printed in the Federal Republic of Germany.  
Imprimé en République Fédérale d'Allemagne  
par ROBERT BOSCH GMBH

## Contents

	Page
1. General	5
2. Connection	7
3. Testing	7
3.1 Testing: Basic setting	7
3.2 Measurement of ignition advance angle	9
Testing: Centrifugal advance	11
Testing: Vacuum advance	11
4. Instructions in event of malfunctions	15
5. Replacing connecting cable	19
6. Spare and wear-and-tear parts list	20

## Operating Notice

### **Danger of Accident on Semiconductor Ignition Systems**

The performance of semiconductor ignition systems is such that they come into the range where dangerous voltages can occur throughout the entire ignition system, i. e. not only on individual components such as ignition coil or distributor, but also on the wiring harness, on plug connections and tester connections etc., on the secondary as well as on the primary side.

**For this reason the ignition must be switched off every time work is undertaken on the ignition system, e. g.:**

- Connecting engine testers
- Exchanging parts of the ignition system etc.
- Connecting removed units for testing on test benches.

**It is forbidden to touch any "live" part in the entire system whilst the ignition is switched on.**

This also applies to all engine tester connections on the vehicle and all connections of units to test benches during testing and adjustment work.

**If these instructions are complied with there is no danger involved when using our testers on such systems.**

## Sommaire

	Page
1. Généralités	5
2. Branchement	7
3. Contrôle	7
3.1 Contrôle: réglage de base	7
3.2 Mesure de l'angle d'avance	9
Contrôle: avance centrifuge	11
Contrôle: avance à dépression	11
4. Instructions de dépannage	15
5. Remplacement du câble de connexion	19
6. Liste de pièces de rechange et d'usure	20

## Notice d'emploi

### **Risques d'accidents avec les équipements d'allumage électroniques**

Les systèmes d'allumage électroniques se situent dans une gamme de puissances où des tensions dangereuses peuvent apparaître non seulement au niveau des différents organes, tels l'allumeur et la bobine d'allumage, mais aussi aux faisceaux de câblage, aux connecteurs, aux points de branchement des appareils de contrôle, etc. Ces tensions élevées se manifestent aussi bien du côté secondaire.

**En conséquence, l'allumage doit toujours être mis hors circuit lorsqu'on entreprend des travaux sur l'équipement d'allumage!**

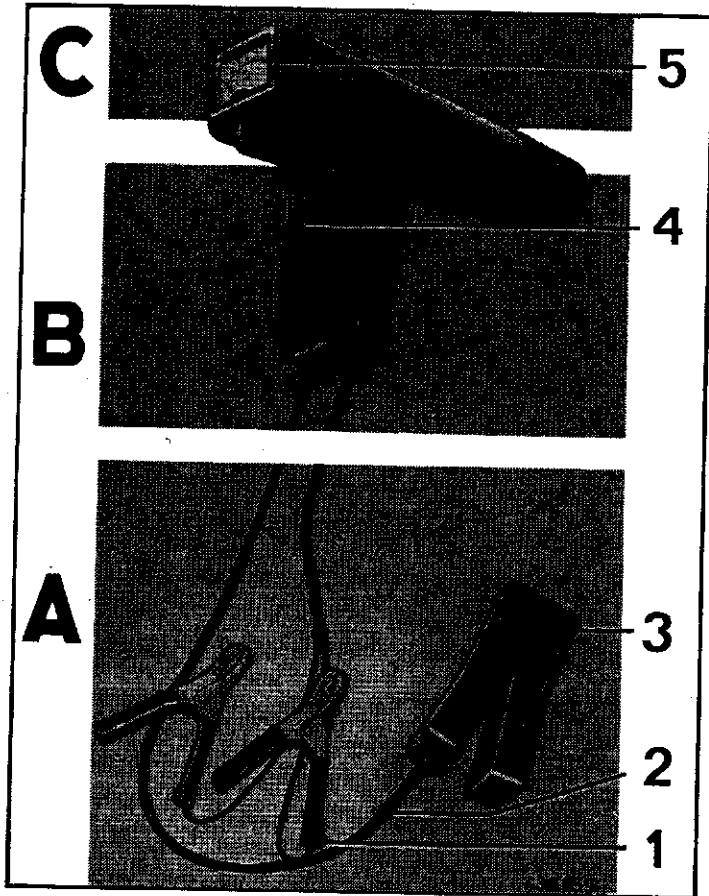
Ces interventions sur l'équipement d'allumage sont par exemple:

- Branchement d'appareils de contrôle des fonctions du moteur;
- Remplacement de pièces de l'équipement d'allumage, etc.
- Branchement des organes démontés lors du contrôle sur les bancs d'essai

**Lorsque l'allumage est en circuit, éviter absolument tout contact avec les pièces sous tension de l'ensemble du dispositif d'allumage.**

De même, lors des contrôles et des réglages, éviter tout contact avec les connexions du véhicule destinées au branchement d'appareils d'essai ou de testeurs, et tout branchement des organes des bancs d'essai.

**Si les instructions précédentes sont toujours observées, l'emploi de nos appareils de contrôle ne présente aucun danger.**



# 1. Allgemeines

Bild 1

- A = Anschließen**  
 1 = Batterie-Anschlußkabel  
 2 = Geberkabel  
 3 = induktiver Zangengeber  
**B = Einstellen**  
 4 = Stellrad  
**C = Ablesen**  
 5 = Meßinstrument (Verstellwinkel-Meßgerät)

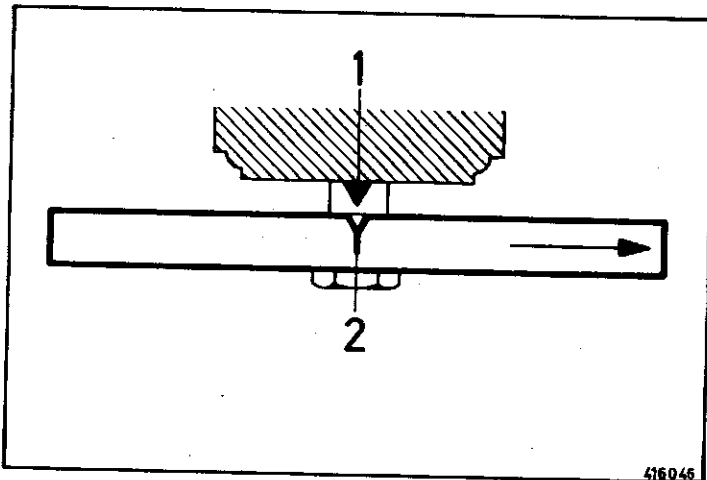
1

Die Zündlichtpistole ist eine Stroboskoplampe mit einem induktiven Zangengeber. Er ermöglicht die Steuerung der einzelnen Blitze durch den Zündfunken des 1. Zylinders.

Bild 2

- 1 = feststehende Zündzeitpunktmarke  
 2 = umlaufende Zündzeitpunktmarke

Wenn Sie die umlaufende Zündzeitpunktmarke (z. B. an der Schwungscheibe) bei laufendem Motor anlitzern – Anlaßdrehzahl genügt – scheint die Marke still zu stehen.



2

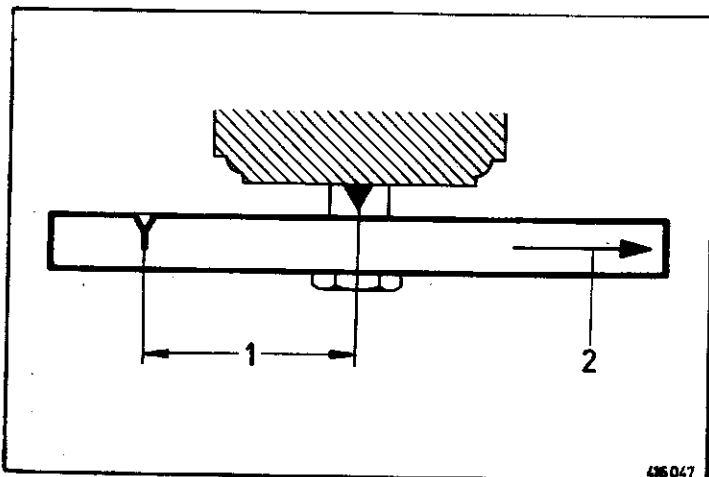
Bei Frühzündung durch die Fliehkraft- oder Unterdruckverstellung kommen Zündfunke und Blitz früher, d. h. die bewegliche Zündzeitpunktmarke wandert mit zunehmender Zündverstellung – und zwar entgegengesetzt zur Drehrichtung der Scheibe.

Bild 3

- 1 = Zündverstellung  
 2 = Drehrichtung der Scheibe

Damit Sie die Winkelgrade der wandernden Zündzeitpunktmarke, also den Zündverstellwinkel, messen können, besitzt diese Zündlichtpistole eine elektronische Verzögerungseinrichtung, die den Blitz gegenüber dem Zündfunken verzögert. Die Verzögerungszeit wird durch Betätigung des Stellrades so eingestellt, daß die abgewanderte Zündzeitpunktmarke wieder an ihren Ausgangspunkt zurückgekehrt ist. Nun können Sie den genauen Zündverstellwinkel in Winkelgraden an dem Meßinstrument ablesen.

3



## 1. General

Fig. 1

### A = Connection

- 1 = Battery connection cable
- 2 = Transmitter cable
- 3 = Clamp-on induction pick-up

### B = Setting

- 4 = Setting wheel

### C = Reading

- 5 = Meter (advance angle measuring unit)

The stroboscopic timing light is a stroboscope lamp with clamp-on induction pick-up which uses the ignition sparks from cylinder No. 1 to trigger the flashes.

Fig. 2

- 1 = Fixed ignition timing mark
- 2 = Rotating ignition timing mark

If the rotating timing mark (e. g. on flywheel) is flashed with the stroboscopic timing light when the engine is running – starting speed will suffice – the mark will appear to be stationary.

If ignition is advanced by the centrifugal or vacuum advance mechanism, spark and flash will occur earlier, i. e., the moveable ignition timing mark will wander with increasing ignition advance in a direction opposite to the normal direction of flywheel rotation.

Fig. 3

- 1 = Ignition advance adjustment
- 2 = Direction of flywheel rotation

So as to permit angle measurement of the wandering ignition timing mark (the advance angle), the stroboscopic timing light has an electronic delay circuit which retards the flash relative to the ignition spark. The retardation period is set by the setting wheel so that the wandering timing mark once more returns to its starting point. The precise ignition advance angle can now be read from the meter in degrees.

## 1. Généralités

Fig. 1

### A = Branchement

- 1 = Câble de branchement sur batterie
- 2 = Câble du transmetteur
- 3 = Capteur inductif à pince

### B = Réglage

- 4 = Molette de réglage

### C = Lecture

- 5 = Appareil de mesure (contrôleur d'angle d'avance)

Le pistolet de contrôle d'allumage est en fait une lampe stroboscopique avec un capteur inductif à pince. Celui-ci permet le déclenchement d'éclairs distincts par l'intermédiaire des étincelles d'allumage du premier cylindre.

Fig. 2

- 1 = Repère fixe du point d'allumage
- 2 = Repère mobile du point d'allumage

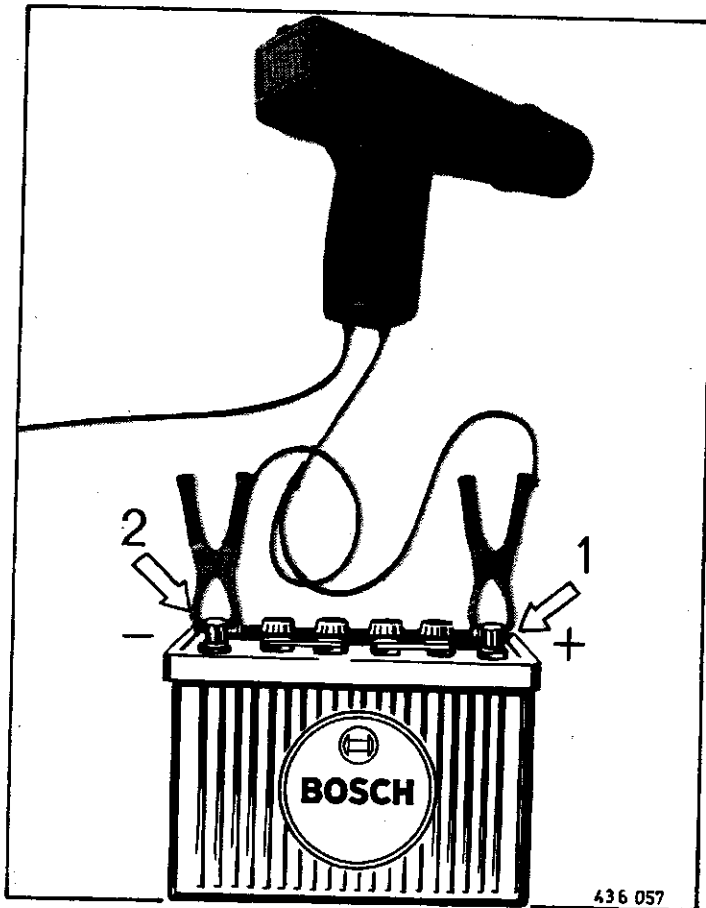
Lorsque l'on projette les éclairs sur le repère mobile du point d'allumage (par exemple sur le volant) alors que le moteur tourne – la vitesse de démarrage est suffisante –, le repère semble rester immobile.

S'il y a avance à l'allumage provoquée par un dispositif d'avance par force centrifuge ou par dépression, l'étincelle et donc l'éclair se produisent plus tôt: le repère mobile du point d'allumage s'écarte au fur et à mesure que l'avance croît – et cela dans le sens opposé au sens de rotation du volant.

Fig. 3

- 1 = Avance à l'allumage
- 2 = Sens de rotation du volant

Afin de pouvoir mesurer en degrés l'angle parcouru par le repère mobile, donc l'angle d'avance à l'allumage, le pistolet stroboscopique est muni d'un dispositif électronique de retardement qui retarde la formation de l'éclair par rapport à l'étincelle d'allumage. Le temps de retardement se règle par action sur la molette, en faisant revenir à sa position initiale le repère d'allumage qui s'en écartait. Il suffit alors de lire en degrés sur l'appareil de mesure l'angle exact d'avance à l'allumage.



## 2. Anschließen

### Anschluß an die Batterie

Bild 4

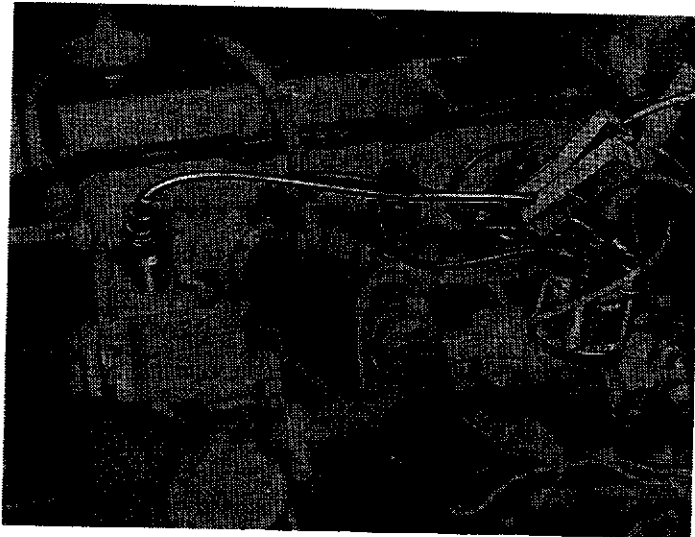
Die Stromversorgung ist netzunabhängig, und erfolgt durch den Anschluß der Batterie-Anschlußkabel an die Fahrzeugbatterie – gleichgültig, ob es sich um eine 6 V- oder 12 V-Anlage handelt.

- 4
- 1 = Batterie-Anschlußkabel: roter Klipp an Plus
  - 2 = Batterie-Anschlußkabel: schwarzer Klipp an Minus

Bei den meisten Fahrzeugen ist Minus an Masse gelegt. (In Ausnahmefällen kann Plus an Masse liegen.)

### Anschluß des Zangengebers Bild 5

Die zeitrichtige Auslösung des Lichtblitzes erfolgt gleichzeitig mit dem Zündfunken des 1. Zylinders. Der induktive Zangengeber wird in Verteilernähe über das Zündkabel zum 1. Zylinder geklemmt. Der Zangengeber nimmt den Zündimpuls auf und gibt ihn an die Blitzlampe weiter.



## 3. Prüfen

- 5
- Mit diesem Testgerät ermitteln Sie Istwerte. Die Istwerte werden mit ihren Sollwerten verglichen. Die Sollwerte finden Sie in den **BOSCH Testwerte-Blättern**. Wenn ein Istwert mit seinem Sollwert nicht übereinstimmt, liegt eine fehlerhafte Funktion der getesteten Aggregate vor.

### 3.1 Testen: Grundeinstellung

- Bei Zündverteilern mit Unterdruckverstellung Unterdruckschlauch – falls vorgeschrieben – abziehen (s. BOSCH-Testwertebblätter).
- Ist der Schlauch abgezogen, ist keine Verstellung möglich. Das Stellrad muß deshalb bis zum Anschlag nach unten gedreht werden.

## 2. Connection

### Connection to battery

Fig. 4

**Current supply** is independent of the mains supply and is obtained by connecting the battery cable to the vehicle battery, regardless of whether it is a 6 Volt or 12 Volt system.

- 1 = Battery cable: Red clip to positive
- 2 = Battery cable: Black clip to negative

Most vehicles have negative ground. (In exceptional cases vehicles may have positive ground.)

### 2.2 Connecting the clamp-on induction pick-up Fig. 5

The flash in the timing light is automatically triggered at the correct time, i. e., at the instant when the ignition spark is generated in Cylinder No. 1. For this purpose, the pick-up clamp is attached near the ignition distributor to the ignition cable leading to Cylinder No. 1. The inductive pick-up system senses the ignition pulse and feeds it to the flash lamp.

## 3. Testing

This test instrument establishes **actual values**. These actual values should be compared with the **nominal values**.

The nominal values are contained in the **BOSCH Adjustment data sheets**.

If an actual value does not agree with the corresponding nominal value, this indicates faulty functioning of the unit under test.

### 3.1 Testing: Basic setting

- For ignition distributors with vacuum advance, the vacuum hose must be disconnected, if this has been specified (see BOSCH adjustment data sheets).
- Since the advance angle will not be measured, the setting wheel must be rotated downwards to its bottom stop.

## 2. Branchement

### Branchement sur la batterie

Fig. 4

L'alimentation en courant est indépendante du secteur: elle est assurée par la batterie du véhicule – qu'il s'agisse indifféremment d'une installation 6 V ou 12 V –, par l'intermédiaire d'un câble de branchement.

- 1 = Câble de branchement à la batterie: pince rouge au +
- 2 = Câble de branchement à la batterie: pince noire au —

La plupart des véhicules ont le moins relié à la masse. (Le contraire, c'est-à-dire le plus relié à la masse, est exceptionnel.)

### 2.2 Raccordement du capteur à pince Fig. 5

Le jaillissement, en temps opportun, de l'éclair se produit en même temps que l'étincelle d'allumage du 1<sup>er</sup> cylindre. Le capteur inductif à pince est connecté sur le câble d'allumage du 1<sup>er</sup> cylindre, au voisinage de l'allumeur. Il capte l'impulsion d'allumage et la transmet à la lampe à éclairs.

## 3. Contrôle

Ce contrôleur vous permet de connaître des **valeurs réelles**.

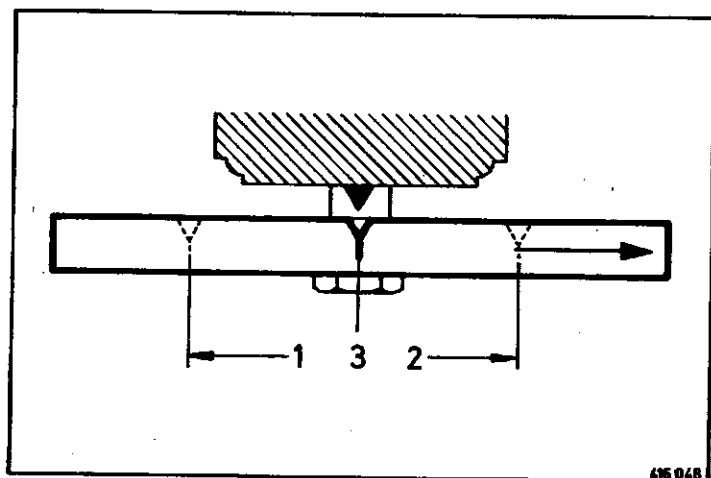
Comparer ces valeurs réelles avec les **valeurs prescrites**.

Les valeurs prescrites sont indiquées sur les **feuilles de valeurs de contrôle BOSCH**.

Lorsqu'une valeur réelle ne coïncide pas avec la valeur prescrite correspondante, c'est que l'ensemble contrôlé présente un défaut de fonctionnement.

### 3.1 Contrôle: réglage de base

- Dans le cas de distributeurs d'allumage avec avance à dépression, il faut débrancher le tuyau souple à dépression, si le débranchement a été prescrit (voir feuilles de valeurs de contrôle BOSCH).
- Comme il n'y a pas lieu de mesurer d'angle d'avance, il faut tourner la molette vers le bas jusqu'à la butée.



- Motor mit Startdrehzahl drehen lassen, sofern vom Motorhersteller keine andere Drehzahl vorgeschrieben ist (siehe BOSCH-Testwertblätter).

Umlaufende Zündzeitpunktmarke anblitzen. Sie muß der feststehenden Zündzeitpunktmarke gegenüberstehen. Stehen beide Marken nicht auf gleicher Höhe, ergibt sich eine fehlerhafte Früh- oder Spätzündung, die korrigiert werden muß.

Bild 6

- 1 = Frühzündung
- 2 = Spätzündung
- 3 = Grundeinstellung

### Korrektur

Klemm- bzw. Befestigungsschraube am Zündverteiler lösen.

Bei entsprechender Motordrehzahl den Zündverteiler soweit verdrehen, bis sich die umlaufende Zündzeitpunktmarke in der im Testwertblatt vorgeschriebenen Stellung befindet. Zündverteiler wieder festziehen.

### 3.2 Messen der Zündverstellwinkel

Voraussetzung für eine genaue Messung der Zündverstellwinkel ist, daß die **Grundeinstellung des Zündvertailers** stimmt (siehe Punkt 3.1).

**A** Anschließen (siehe Punkt 2.)

**B** Einstellen  
2 = Stellrad

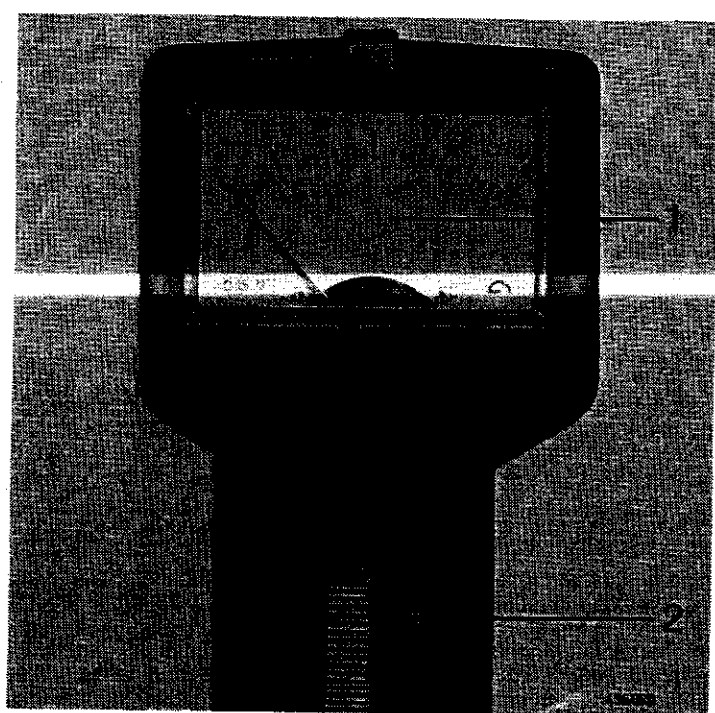
Bild 7

Die bei vorgeschriebener Motordrehzahl bzw. bei vorgeschriebenem Unterdruck abgewanderte umlaufende Zündzeitpunktmarke wird durch Drehen des Stellrades auf den Ausgangspunkt zurückgeholt.

**C** Ablesen  
1 = Meßinstrument

Bild 7

Vom Verstellwinkel-Meßgerät kann jetzt der Zündverstellwinkel abgelesen werden. Der so ermittelte Istwert wird mit dem Sollwert verglichen.





- Let the engine operate at cranking speed unless some other speed is specified by the engine manufacturer (see BOSCH adjustment data sheets).

Flash rotating ignition timing mark. The mark must coincide with the fixed ignition timing mark. If the two marks do not coincide, ignition timing is advanced or retarded and must be corrected.

Fig. 6

- 1 = Advanced ignition
- 2 = Retarded ignition
- 3 = Basic setting

#### Correction

Release the clamping or fastening screw at the ignition distributor.

At a suitable engine speed turn the ignition distributor until the rotating timing mark reaches the position specified in the test specification sheet. Then retighten the distributor clamping or fastening screw.

### 3.2 Measuring the ignition advance angle

A prerequisite for accurate measurement of ignition advance angle is that the **basic setting** of the distributor advance mechanism is correct (see section 3.1).

**A Connection** (see section 2.)

**B Setting**

- 2 = Setting wheel

Fig. 7

When the ignition timing mark has wandered at prescribed engine speed or prescribed vacuum, it can be repositioned to the starting point by turning the setting wheel.

**C Reading**

- 1 = Meter

Fig. 7

The ignition advance angle can now be read from the advance angle meter. The actual value thus established must be compared with the nominal value.

- Faire tourner le moteur à la vitesse de démarrage, si toutefois aucune autre vitesse n'est prescrite par le constructeur du moteur (voir feuilles de valeurs de contrôle BOSCH).

Projeter les éclairs sur le repère mobile du point d'allumage. Celui-ci doit se trouver en face du repère fixe du point d'allumage. Si les deux repères ne se trouvent pas à la même hauteur, il se produit soit un retard soit une avance à l'allumage, constituant un défaut de fonctionnement qu'il faut corriger.

Fig. 6

- 1 = Avance à l'allumage
- 2 = Retard à l'allumage
- 3 = Réglage de base

#### Correction

Desserrer la vis de blocage ou la vis de fixation de l'allumeur.

Le moteur tournant à une vitesse déterminée, modifier la position angulaire de l'allumeur jusqu'à ce que le repère tournant de calage de l'allumage se trouve dans la position prescrite sur la feuille de valeurs d'essai. Rebloquer l'allumeur.

### 3.2 Mesure de l'angle d'avance à l'allumage

La condition essentielle de l'exactitude de la mesure de l'angle d'avance à l'allumage est que le **réglage de base** du dispositif d'avance soit lui-même exact (voir § 3.1).

**A Branchement** (voir § 2)

**B Réglage**

- 2 = Molette de réglage

Fig. 7

A l'aide de la molette de réglage, ramener à sa position initiale le repère mobile du point d'allumage qui s'en est écarté, la vitesse du moteur et la dépression correspondant aux valeurs prescrites.

**C Lecture**

- 1 = Appareil de mesure

Fig. 7

On peut alors lire sur le dispositif de mesure l'angle d'allumage correspondant. La valeur réelle ainsi obtenue doit être comparée avec la valeur prescrite.

## Besondere Hinweise

Alle nachfolgend beschriebenen Testvorgänge gehen davon aus, daß es sich um **Zündverteiler mit Fliehkraft- und mit Unterdruckverstellung** handelt.

Der Zündverstellwinkel, der sich aus dem Zusammenwirken beider Verstellarten ergibt, besagt wenig. Deshalb sind für einen genauen Test jeweils die Fliehkraft- und die Unterdruckverstellung für sich zu testen.

## Testen: Fliehkraftverstellung

Bei Zündverteilern mit Unterdruckdose muß der Unterdruckschlauch abgezogen werden.

Motor auf die jeweils vorgeschriebene Drehzahl bringen und mit Drehzahlanzeige-Instrument überwachen. Mit der Zündlichtpistole die umlaufende Zündzeitpunktmarke anblitzen und durch Drehen des Stellrades auf ihren Ausgangspunkt zurückholen.

Verstellwinkel ablesen und den Istwert des Winkels der Fliehkraftverstellung mit dem Sollwert vergleichen.

## Testen: Unterdruckverstellung

Mit Hilfe eines **BOSCH Unterdruck-Testers** – eingeschaltet in die Unterdruckleitung Vergaser ... Unterdruckverstelldose – wird jene Motordrehzahl eingestellt, bei der der größte Unterdruck angezeigt wird.

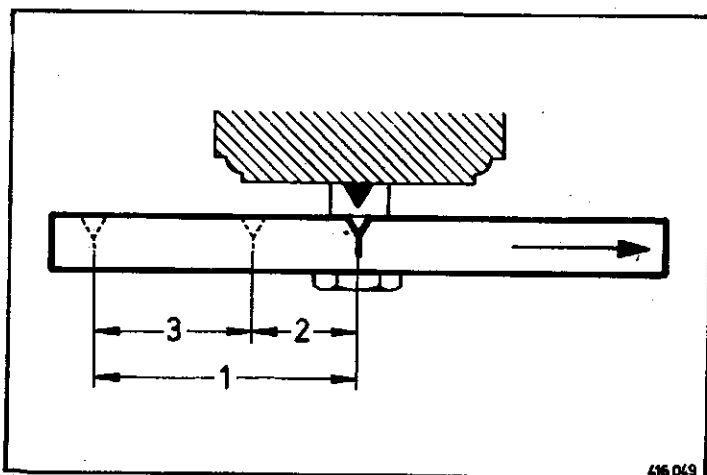
**Diese Drehzahl über den ganzen Testvorgang konstant halten.**

Mit Hilfe des **BOSCH Schließwinkel-Drehzahl-Testers** können Sie die Drehzahl ständig überwachen und gegebenenfalls nachregulieren.

Bild 8

Bei Zündverteilern mit Fliehkraft- und Unterdruck-Verstellern kann der Verstellwinkel für die Unterdruckverstellung nur ermittelt werden, indem jeweils der Verstellwinkel der Fliehkraftverstellung abgezogen wird.

- 1 = Gesamt-Verstellwinkel
- 2 = Verstellwinkel Fliehkraft
- 3 = Verstellwinkel Unterdruck



8

## Special hints

All test procedures described in the following pages are based on an **ignition distributor with centrifugal and vacuum advance mechanisms.**

The ignition advance angle which results from both advance mechanisms acting together does not give much information. Therefore, an accurate test demands separate testing of the centrifugal and vacuum advance mechanisms.

### Testing: Centrifugal advance

For ignition distributors with a vacuum unit, disconnect the vacuum hose.

Run up engine to prescribed speed with the aid of the **BOSCH Dwell-tach tester.** Flash rotating ignition timing mark with stroboscopic timing light and bring timing mark back to its starting point by turning the setting wheel.

Read advance angle and compare the actual advance angle of centrifugal advance mechanism with nominal value.

### Testing: Vacuum advance

With the aid of a **BOSCH Vacuum tester** connected in the vacuum line from carburetor to vacuum unit, set to that engine speed resulting in maximum vacuum.

**Keep this speed constant over the entire test procedure.**

With the aid of the **BOSCH Dwell-tach tester** it is now possible to keep a constant check on the speed and regulate as necessary.

Fig. 8

For ignition distributors with centrifugal and vacuum advance, the advance angle for vacuum advance can only be established by subtracting the advance angle produced by the centrifugal advance mechanism.

- 1 = Total advance angle
- 2 = Centrifugal advance angle
- 3 = Vacuum advance angle

## Instructions spéciales

Tous les processus de contrôle décrits ci-après s'appliquent à des **distributeurs d'allumage munis de dispositifs d'avance centrifuge et à dépression.**

L'angle d'avance résultant de l'action simultanée des deux méthodes d'avance n'indique pas grand chose. C'est pourquoi il faut, pour avoir un résultat précis, contrôler indépendamment le dispositif d'avance centrifuge et le dispositif d'avance à dépression.

### Contrôle: avance centrifuge

Sur les distributeurs comportant une capsule à dépression, il faut détacher le tuyau souple à dépression.

Porter la vitesse du moteur à la valeur prescrite à l'aide du **tachymètre-contrôleur d'angle de came BOSCH.**

Avec le pistolet stroboscopique, projeter les éclairs sur le repère mobile du point d'allumage et ramener celui-ci à sa position initiale en agissant sur la molette de réglage.

Faire la lecture de l'angle d'avance et comparer la valeur réelle de l'angle donné par l'avance centrifuge avec la valeur prescrite.

### Contrôle: avance à dépression

A l'aide du **contrôleur de dépression BOSCH** – intercalé dans la conduite à dépression reliant le carburateur à la capsule à dépression –, on règle le moteur à la vitesse pour laquelle la dépression est maximale.

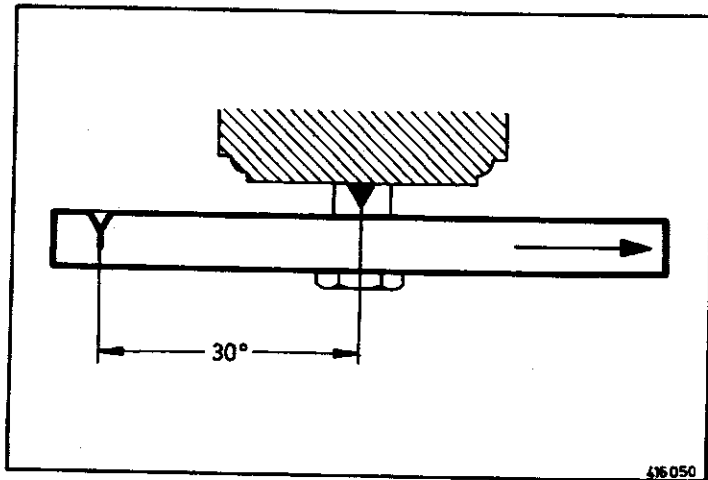
**Cette vitesse doit être maintenue constante pendant toute la durée du contrôle.**

A l'aide du **tachymètre-contrôleur d'angle de came BOSCH**, on peut surveiller constamment la vitesse et la régulariser le cas échéant.

Fig. 8

Dans le cas de distributeurs d'allumage munis de dispositifs d'avance centrifuge et à dépression, on ne peut obtenir l'angle d'avance correspondant au dispositif à dépression qu'en retranchant l'angle d'avance donné par le dispositif centrifuge.

- 1 = Angle d'avance total
- 2 = Angle d'avance centrifuge
- 3 = Angle d'avance à dépression



## Testvorgang

Bild 9

Bei max. Unterdruck

Gesamt-Verstellwinkel messen

**Beispiel:** Gesamt-Verstellwinkel = 30 Grad

9

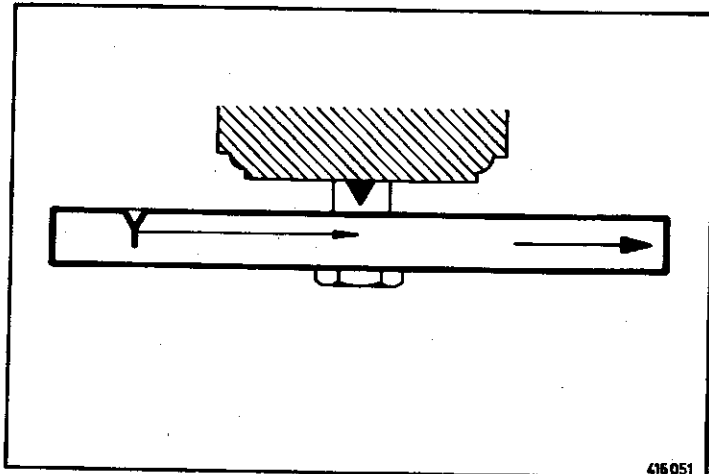


Bild 10

Den Unterdruck langsam absenken, bis die umlaufende Zündzeitpunktmarke anfängt in Drehrichtung zu wandern. Jetzt müssen Sie von dem **BOSCH Unterdruck-Tester** den Istwert ablesen und mit dem Sollwert (Unterdruckverstellung „Ende“) vergleichen.

10

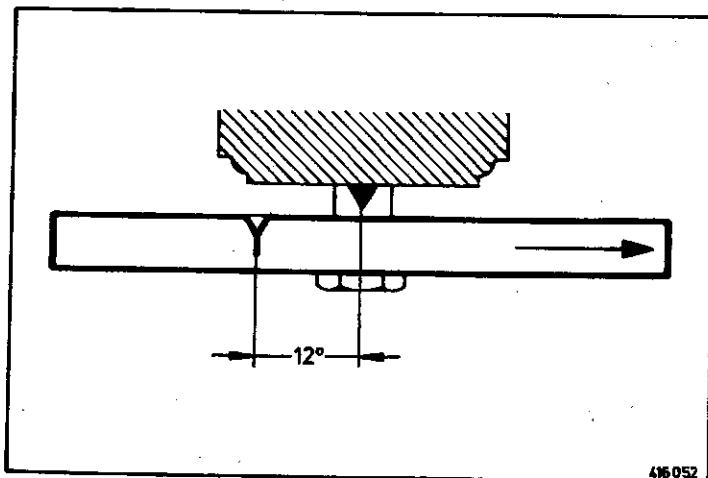
Unterdruck auf 0 absenken!

Bild 11

Motordrehzahl kontrollieren und evtl. nachregulieren.

Verstellwinkel messen.

**Beispiel:** 12°



11

Bild 12

Gemessenen Wert von dem Gesamt-Verstellwinkel abziehen.

**Beispiel:** Gesamt-Verstellwinkel = 30°

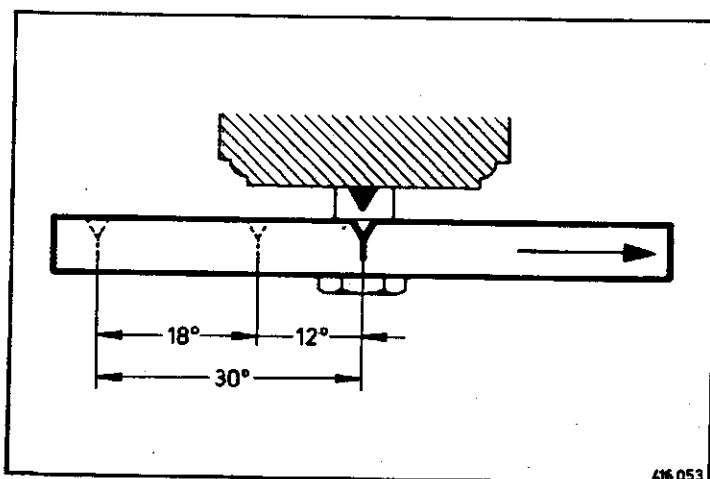
gemessener Wert

Verstellwinkel Fliehkraft = 12°

„Bereich“ Unterdruckverstellung

= 18°

12



**Besonderer Hinweis:**

Bei Zündverteilern ohne Fliehkraftversteller muß bei dieser Test-Position der gemessene Wert = 0° betragen.

## Test procedure

### Fig. 9

With maximum vacuum

Measure total advance angle

**Example:** Total advance angle =  $30^{\circ}$

### Fig. 10

Slowly reduce the vacuum until the rotating ignition timing mark begins to wander in the direction of rotation.

At this stage read actual value from **BOSCH Vacuum tester** and compare with nominal value ("end" of vacuum advance).

Reduce vacuum to 0!

### Fig. 11

Check engine speed and regulate if necessary. Measure advance angle.

**Example:**  $12^{\circ}$

### Fig. 12

Subtract value measured from total advance angle.

<b>Example:</b> Total advance angle	=	$30^{\circ}$
Measured value		
centrifugal advance angle	=	$12^{\circ}$
<hr/>		
Vacuum advance "range"	=	$18^{\circ}$

### Special hint:

For ignition distributors without centrifugal advance mechanism, the value measured in this test procedure must be =  $0^{\circ}$ .

## Processus de contrôle

### Fig. 9

A la dépression maximale,

mesurer l'angle d'avance total.

**Exemple:** angle d'avance total =  $30^{\circ}$ .

### Fig. 10

Laisser descendre lentement la dépression jusqu'à ce que le repère mobile commence à se déplacer dans le sens de rotation. A ce moment, il faut faire la lecture de la valeur réelle donnée par le **contrôleur de dépression BOSCH** et la comparer avec la valeur prescrite (Avance à dépression « fin »).

Laisser tomber la dépression à 0.

### Fig. 11

Contrôler la vitesse du moteur et la corriger le cas échéant.

Mesurer l'angle d'avance.

**Exemple:**  $12^{\circ}$

### Fig. 12

Soustraire la valeur mesurée de l'angle d'avance total.

<b>Exemple:</b> angle d'avance total	=	$30^{\circ}$
valeur mesurée		
angle d'avance centrifuge	=	$12^{\circ}$
<hr/>		
«Zone» de l'avance à dépression	=	$18^{\circ}$

### Instructions spéciales:

Pour les distributeurs d'allumage sans dispositif d'avance centrifuge, la valeur obtenue à ce contrôle doit être égale à  $0^{\circ}$ .

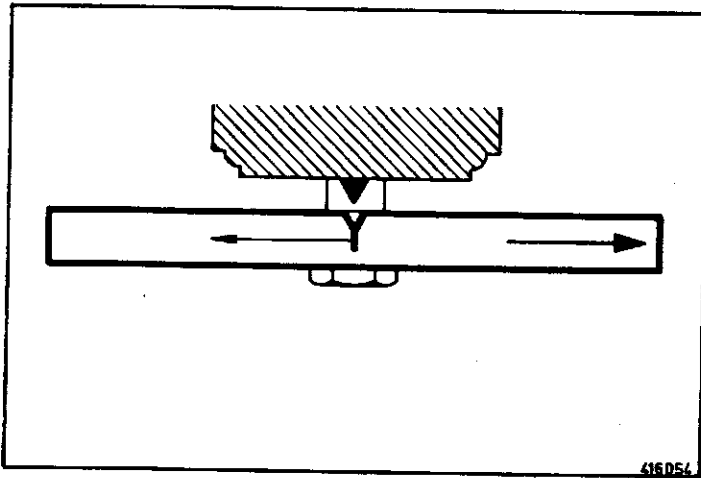


Bild 13

Unterdruck langsam steigern, bis die Zündzeitpunktmarke beginnt entgegen zur Drehrichtung auszuwandern.

- 13** Istwert des Unterdrucks ablesen und mit dem Sollwert vergleichen (Unterdruckverstellung „Beginn“).

Werden weitere Unterdruck-Verstellwerte zur Prüfung vorgeschrieben ist der Unterdruck auf den vorgeschriebenen Wert einzustellen.

Motordrehzahl kontrollieren und evtl. nachregulieren.  
Verstellwinkel messen.

Bild 14

- 14** Von dem gemessenen Wert wird der Verstellwinkel der Fliehkraftverstellung abgezogen.

<b>Beispiel:</b> gemessener Wert	=	20°
Verstellwinkel Fliehkraft	=	12°
Zwischenwert bei „Überprüfung“ der Unterdruckverstellung	=	8°

Istwert mit dem Sollwert vergleichen.

## 4. Hinweise bei Störungen

### 4.1 Störung:

Umlaufende Zündzeitpunktmarke an entsprechender Stelle nicht zu sehen

#### mögliche Ursache:

Prüfen, ob Zangengeber am Zündkabel des 1. Zylinders angeschlossen.

### 4.2 Störung:

Ungleichmäßige Blitze, springende Verstellwinkelanzeige (Triggerstörung: der Zeiger der Verstellwinkelanzeige schwankt zwischen 2 Werten hin und her)

Fig. 13

Slowly increase vacuum until the ignition timing mark starts to wander in a direction opposite to direction of rotation.

Read actual vacuum value and compare with nominal value ("start" of vacuum advance).

If more vacuum setting data for testing are prescribed (vacuum adjustment „check“) set vacuum to each value prescribed.

Check engine speed and correct as necessary. Measure advance angle.

Fig. 14

The centrifugal advance angle is then subtracted from the value measured.

<b>Example:</b> Value measured	=	20°
Centrifugal advance angle	=	12°
<hr/>		
Intermediate value during "Check" of vacuum advance	=	8°

Compare actual value with nominal value. Repeat test procedure according to the nominal values.

## 4. Instructions in event of malfunctions

### 4.1 Trouble:

Rotating ignition timing mark cannot be seen at the proper place.

#### Possible cause:

Check that the clamp-on induction pick-up is connected to the ignition cable leading to Cylinder No. 1.

### 4.2 Trouble:

Nonuniform flashes, fluttering pointer (triggering trouble).

Fig. 13

Augmenter lentement la dépression jusqu'à ce que le repère d'avance à l'allumage commence à se déplacer dans le sens opposé au sens de rotation.

Faire la lecture de la valeur réelle de la dépression et la comparer avec la valeur prescrite. (Avance à dépression « commencement »).

Si d'autres valeurs d'avance à dépression sont prescrites pour le contrôle (Avance à dépression « vérification »), régler la dépression successivement sur les valeurs données.

Contrôler la vitesse du moteur, la corriger le cas échéant.

Mesurer l'angle d'avance.

Fig. 14

Soustraire de la valeur mesurée l'angle d'avance donné par le dispositif centrifuge.

<b>Exemple:</b> valeur mesurée	=	20°
angle d'avance centrifuge	=	12°
<hr/>		
valeur intermédiaire pour « vérification » de l'avance à dépression	=	8°

Comparer la valeur obtenue avec la valeur prescrite.

Répéter le processus de contrôle conformément aux indications de valeurs prescrites.

## 4. Instructions de dépannage

### 4.1 Déangement:

Le repère tournant du point d'allumage n'apparaît pas à l'emplacement prescrit.

#### Cause possible:

Vérifier si le capteur à pince est bien raccordé au câble d'allumage du 1<sup>er</sup> cylindre.

### 4.2 Déangement:

Les éclairs sont irréguliers, l'aiguille du contrôleur d'angle d'avance est instable (panne du système monodéclicneur).

### **mögliche Ursache:**

a) Zangengeber nicht ganz geschlossen.

b) Entstörgrad der Zündanlage extrem zu groß oder zu niedrig bzw. Einstreuungen von anderen Zündkabeln.

### **Abhilfe:**

a) Zangengeber gegen das Licht halten. Es darf kein Lichtspalt zwischen den Auflageflächen des Ferritkerns sichtbar sein.

Sollten sich Metallspäne am Ferritkern der Zange angesammelt haben, so können diese mit Preßluft vorsichtig ausgeblasen werden.

Ölige Rückstände auf den Berührungsflächen des Ferritkernes können mit einem sauberen, weichen Tuch das durch die Zange gezogen wird, beseitigt werden.

Vermeiden Sie Verschmutzungen der Zange, indem Sie das Zündkabel des 1. Zylinders säubern, bevor der Zangengeber aufgesetzt wird.

Prüfen, ob der Zangengeber in Zündverteiler-nähe über das Zündkabel des 1. Zylinders geklemmt ist.

**b) Zeiger des Verstellwinkelinstruments schlägt unregelmäßig nach oben aus (Übersprechen):** Zündkabel zum Zylinder so weit wie möglich trennen. Evtl. vorhandene Staubschutzkappe über dem Verteiler oder andere Teile, die die Zündkabel bündeln, abnehmen.

**Zeiger des Verstellwinkelinstruments schlägt unregelmäßig nach unten aus (Aussetzer):**

Entstörwiderstand in Zündkabel und Kerzenstecker von Zylinder 1 nachmessen, falls gemessene Werte zu hoch, defekte Teile austauschen.

Andernfalls Zündkabel und Kerzenstecker **nur während der Messung** durch Teile mit einem Entstörwiderstand zwischen 1 bis 3 k $\Omega$  ersetzen.



**Possible cause:**

- a) Induction pick-up clamp not completely closed.
- b) The degree of suppression in the ignition system is incorrect. That is, too much or too little resistance is in circuit, or inductive pick-up is present from other ignition cables.

**Remedy:**

- a) Hold the pick-up clamp up to the light. There should be no light gap visible between the contact surfaces of the ferrite core.

If metal chips have collected on the ferrite core of the clamp, they should be blown off carefully with compressed air.

Deposits of oil on the contact areas of the ferrite core can be removed by drawing a clean soft cloth between the surfaces.

Avoid letting the induction pick-up clamp get dirty by cleaning the ignition cable leading to Cylinder No. 1 before attaching the clamp.

Check that the pick-up clamp is attached near the ignition distributor to the ignition cable leading to Cylinder No. 1.

- b) **Pointer of angle of advance instrument is deflected irregularly towards the top of the scale (inductive pick-up from other ignition cables):**

Separate ignition cable to cylinder 1 as far as possible from the ignition cables to other cylinders. If there is a dust protection cap over the distributor or other parts which bundles the cables together, remove it.

**Pointer of angle of advance instrument is deflected irregularly to the bottom of the scale (intermittent absence of signal):**

Interference suppression resistor in the ignition cable and spark plug connector of cylinder 1 should be measured. If the value is too high replace the defective parts.

Otherwise replace ignition cable and spark-plug connector by interference-suppressed parts having lower resistance (suppression resistor 1–3 k $\Omega$ ). Replacement is temporary and only for the period of the test.

**Cause possible:**

- a) Le capteur à pince n'est pas complètement fermé.
- b) Degré d'antiparasitage de l'équipement d'allumage beaucoup trop poussé ou beaucoup trop faible. Interférences provenant des autres câbles d'allumage.

**Remède:**

- a) Tenir le capteur face à contre-jour. On ne doit apercevoir aucun interstice entre les surfaces d'appui du noyau de ferrite.

Au cas où des copeaux métalliques se seraient amassés sur le noyau de ferrite de la pince, on peut les éliminer en les soufflant, avec précaution, à l'air comprimé.

On peut éventuellement éliminer les traces d'huile sur les surfaces de contact du noyau de ferrite au moyen d'un chiffon doux et propre que l'on fait passer dans la pince.

Pour éviter l'encrassement de la pince, nettoyer le câble d'allumage du 1<sup>er</sup> cylindre avant le raccordement.

S'assurer que le capteur à pince est bien placé sur le câble d'allumage du 1<sup>er</sup> cylindre, au voisinage de l'allumeur.

- b) **L'aiguille de l'instrument indicateur d'angle d'avance dévie irrégulièrement vers le haut de l'échelle (impulsions parasites):**

Eloigner le plus possible le câble d'allumage du 1<sup>er</sup> cylindre des autres câbles d'allumage. Le cas échéant, retirer le capuchon pare-poussière coiffant l'allumeur ou autres pièces et enserrant les câbles.

**L'aiguille de l'instrument indicateur d'angle d'avance dévie irrégulièrement vers le bas de l'échelle (discontinuité du signal):**

Mesurer la résistance d'antiparasitage du câble d'allumage du 1<sup>er</sup> cylindre et de l'embout de bougie. Si la valeur mesurée est trop élevée, changer les pièces défectueuses.

**Pour la durée de la mesure seulement,** remplacer le câble et l'embout de bougie par des éléments ayant une résistance d'antiparasitage entre 1 et 3 k $\Omega$ .

#### 4.3 Störung:

kein Blitz

#### mögliche Ursache:

- a) Zangengeber nicht ganz geschlossen.
- b) Anschlußkabel mechanisch beschädigt

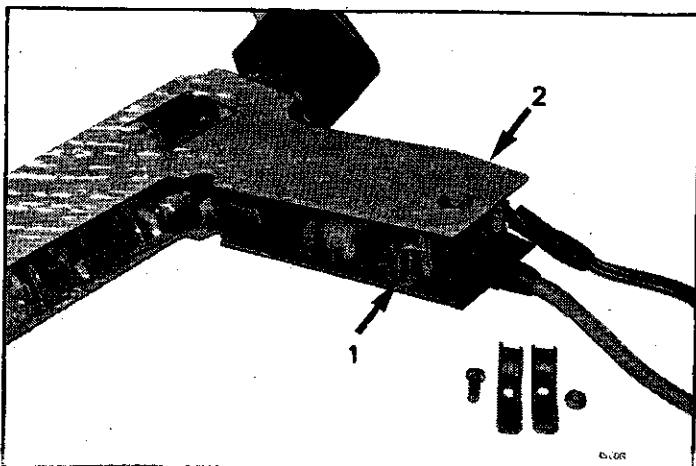
#### Abhilfe:

- a) s. Punkt 4.2, Abschnitt a)
- b) s. Punkt 5.

**Bei allen anderen Störungen** ist das Zündzeitpunkt-Stroboskop zur Instandsetzung in der Originalverpackung einzusenden.

#### Achtung!

Wird das Gerät innerhalb der Garantiezeit geöffnet, erlischt jeder Garantieanspruch.



#### 5. Anschlußkabel erneuern

(Bild 15)

- 15** Gummischutzkappe nach vorne abziehen.  
5 Schrauben lösen und Gehäusehälften auseinanderziehen.  
Sammellinse und Anzeigeelement aus der Führungsnut, Leiterplatten mit Anschlußkabel aus der Gehäusehälfte nehmen.  
Kabelzugentlastung entfernen.  
Beschädigtes Kabel ablöten und auswechseln. Der dabei verwendete LötKolben darf max. 30 Watt Leistung nicht übersteigen.  
Kein Lötlösungsmittel oder Lötöl verwenden!  
Anschlußnumerierung unbedingt beachten.  
Kabelzugentlastung wieder anschrauben.  
Leiterplatten in das Gehäuseteil legen, Anzeigeelement und Sammellinse vorsichtig in die entsprechende Führungsnut schieben.  
Gehäusehälften zusammenfügen und verschrauben.  
Gummischutzkappe wieder aufschieben.

### 4.3 Trouble:

No flash.

#### Possible cause:

- a) Pick-up clamp not completely closed.
- b) Connecting cable mechanically damaged.

#### Remedy:

- a) see Item 4.2, Section a), above.
- b) see Item 5.

**In the case of all other malfunctions or trouble, the stroboscopic timing light should be returned, in the original packing, for repair.**

#### Important:

If the timing light is opened during the warranty period, all warranty claims are voided!

## 5. Replacing Connecting Cable

(Fig. 15)

Pull the rubber protective cover forward and off.

Release the five screws and pull off the housing halves.

Remove the focusing lens and the dwell-angle indicating instrument from the guide groove. Remove the printed-circuit board with its connecting cable from the housing half.

Remove the cable strain relief piece.

Unsolder and replace the damaged cable. Use only a soldering iron with a maximum heating power of 30 watts. Do not use soldering flux or soldering grease.

Pay attention to the terminal numbering.

Screw the cable strain relief piece in place.

Place the printed-circuit board into the housing part, carefully push the dwell-angle indicating instrument and the focusing lens into the guide groove.

Join the housing halves and screw them together.

Slide on the rubber protective cover again.

### 4.3 Dérangement:

Absence d'éclairs

#### Cause possible:

- a) Le capteur à pince n'est pas complètement fermé.
- b) Câble de connexion mécaniquement détérioré

#### Remède:

- a) voir point 4.2 a).
- b) voir point 5.

**Pour toutes les autres pannes possibles, envoyer en réparation le stroboscope dans son emballage d'origine.**

#### Attention!

Le droit à la garantie est supprimé lorsque l'appareil a été ouvert durant la durée de la garantie.

## 5. Remplacement du câble de connexion (Fig. 15)

Enlever le capuchon de protection en caoutchouc en le tirant vers l'avant. Desserrer les 5 vis et séparer les demi-boîtiers.

Sortir la lentille convergente et l'appareil indicateur de mesure de la rainure de guidage et retirer la plaque à circuit imprimé, avec son câble de connexion, du demi-boîtier.

Enlever l'arrêt de traction du câble. Dessouder le câble détérioré et le remplacer. Le fer à souder utilisé ne doit pas dépasser une puissance de 30 watts. N'utiliser ni eau de soudure ni graisse de soudure.

Faire bien attention à la numérotation des bornes. Revisser l'arrêt de traction du câble.

Remettre la plaque à circuit imprimé dans le demi-boîtier, faire glisser avec précaution, le long de leur rainure de guidage respective, l'appareil indicateur de mesure et la lentille convergente.

Réassembler les demi-boîtiers et les visser.

En le faisant glisser, remettre le capuchon de protection en caoutchouc.

## 6. Ersatzteil- und Verschleißteil-Liste

- |   |               |
|---|---------------|
| 1 Geberzange, komplett mit Kabel                                      | 1 687 224 559 |
| 2 Batterieanschlußkabel, komplett                                     | 1 684 448 102 |
| 3 Anschlußklemme (2 Stück, mit Isolierschlauch rot, schwarz und grün) | 1 687 011 059 |
| 4 Gummischutzkappe, schwarz   | 1 680 508 034 |
| 5 Linse   | 1 685 352 010 |
| 6 Gummiring für Linse   | 1 680 282 025 |
| 7 Abstandsbolzen für Leiterplatte                                     | 1 683 105 057 |

## 6. Spare and Wear-and-Tear Parts List

- |   |               |
|---|---------------|
| 1 Clamp-on induction pick-up, complete with cable                     | 1 687 224 559 |
| 2 Battery connecting cable, complete                                  | 1 684 448 102 |
| 3 Terminals (2 terminals with red, black and green insulating tubing) | 1 687 011 059 |
| 4 Rubber protective cover   | 1 680 508 034 |
| 5 Lens  | 1 685 352 010 |
| 6 Rubber ring for lens  | 1 680 282 025 |
| 7 Spacer pin for printed-circuit board                                | 1 683 105 057 |

## 6. Liste de pièces de rechange et d'usure

- |   |               |
|---|---------------|
| 1 Capteur à pince, complet avec câble                         | 1 687 224 559 |
| 2 Câble de connexion de batterie complet                      | 1 684 448 102 |
| 3 Borne (2 bornes, avec gaine isolante rouge, noire et verte) | 1 687 011 059 |
| 4 Capuchon de protection en caoutchouc                        | 1 680 508 034 |
| 5 Lentille  | 1 685 352 010 |
| 6 Bague en caoutchouc pour lentille                           | 1 680 282 025 |
| 7 Axe d'écartement pour plaque à circuit imprimé              | 1 683 105 057 |



1 689 979 171

# BOSCH

K7-UBF 611/1 DeEnFr (5.80) 8.0 R